

STRENG VERTROUWELIJK

Alleen voor Philips
Service Mandelaren
Auteursrechten voorbehouden.

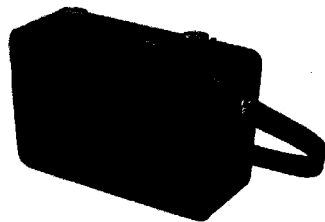
Uitgave van de
CENTRALE SERVICE AFDELING
N.V. Philips' Gloeilampenfabrieken
Eindhoven

PHILIPS

SERVICE DOCUMENTATIE

voor de draagbare
ontvanger

L2 X 70 B



R 1710

1957. Geschikt voor voeding uit batterijen.

Golfbereiken

M.G. : 187 - 569 m (1600 - 530 kHz)
L.G. : 1175 - 2000 m (255 - 150 kHz)

Bedieningsorganen

Kleine knop links :

Volumeregeling

Grote knop links :

Batterij- en golfbereik
Schakelaar

Grote + kleine knop rechts:

Afstemming

Buizen

B1 : DK96
B2 : DF96
B3 : DAF96
B4 : DL96

M.F.

470 kHz

Verbruik

Ia = 10 mA bij 67,5 V
If = 125mA bij 1,5 V

Afmetingen

Breedte : 240 mm
Hoogte : 146 mm
Diepte : 83 mm

Luidspreker

9742 Z

Batterij spanningen

Vb = 67,5 V
Vf = 1,5 V

93 990 34.1.22

Het afregelen van de ontvanger

Volumeregelaar op maximum.

Wisselspanningsmeter verbinden met de luidspreker-aansluitingen.

Indien niet anders is aangegeven worden de signalen via een condensator van 33.000 pF toegevoerd aan g₃-B1.

Het toevoeren van de signalen via een koppelwikkeling kan geschieden zoals in fig.3 is aangegeven.

Kernen van S5 en S6 zover mogelijk uitdraaien.

	Golf- bereik	Signaal	Stand afstem- condensator	Afregelen op max.uit- gangsspanning	Aanwijzing
M.F. Band filters	M.G.	470 kHz	minimum capa- citeit	S7, S6, S4, S5, S6	-
H.F. en Oscilla- tor kringen	M.G.	525 kHz	max. cap.	S2	Herhalen
		1610 kHz	Min. cap.	C4	
	M.G.	660 kHz	Apparaat afstemmen	Signaal via koppelwikke- ling.S10 af- regelen	Herhalen
		1500 kHz	Apparaat afstemmen	Signaal via koppelwikke- ling.C2 af- regelen	
	L.G.	172 kHz	Apparaat afstemmen	Signaal via koppelwikke- ling.S1 af- regelen	Herhalen
	M.G.	660 kHz	Apparaat afstemmen	Signaal via koppelwikke- ling.S10 af- regelen	

LIJST VAN ONDERDELEN

Bij bestelling steeds vermelden :

1. Code-nummer en kleur
2. Omschrijving
3. Type-nummer van het apparaat

	Omschrijving	Codenummer
	Kast Achterwand Plaat (voor luidspreker) Knop (afstemming) Knop (volumeregeling) Knop (golflengte schakelaar) Veer (voor knoppen) Aansluitplaat (1,5 V) Aansluitstrip (67,5 V) Draagruim Schroef (bevestiging draagruim) Schuifstrip) Contactstrip) golflengteschakelaar	A3 779 19.0 MK 878 23.0 A3 824 32.0 MK 855 35.0 MK 855 34.0 MK 262 16.0 A3 522 08.0 MK 828 81.0 A3 387 48.0 MK 961 33.0 MK 961 36.0 MK 680 30.0 MK 680 02.0 <div style="text-align: right;"><i>SR</i></div> <u>GS/SR.</u>

L2X70B

S1	}	A3 803 24.0	C10	S4-S5			
S10			C11	S4-S5			
S2			}	9 18/07 A3 125 99.1	C12	220 pF	9 04/220E
S3					C13	2200 pF	9 04/2K2
S4			}	9 25/470	C14	100 pF	9 04/100E
S5					C15	10000 pF	9 04/10K
S6					C16	2200 pF	9 04/2K2
S7			}	9 25/470	C17	2200 pF	9 04/2K2
C10					C18	10 μ F	9 09/E10
C11			}	MK 515 07.0	C19	135 pF	9 04/120E+
S8	C20	348 pF			9 04/15E		
S9	C21	3300 pF			9 04/330E+		
C1	}	11.5-412.5 pF	R1	27000 Ω	9 02/27K		
C2			30 pF	R2	33000 Ω	9 02/33K	
C3			11.5-176.5 pF	R3	2.2 M Ω	9 02/2M2	
C4				30 pF	R4	0.5 M Ω	9 16/GL50K+450K +A3 432 94.0
C5	}	47 pF	R5	10 M Ω	9 02/10M		
C6			2200 pF	R6	2.7 M Ω	9 02/2M7	
C7	}	S4-S5	R7	1 M Ω	9 02/1M		
C8			S4-S5	R8	1.5 M Ω	9 02/1M5	
C9	18.000 pF	9 04/18K		R9	220 Ω	9 02/220E	
			R10	2200 Ω	9 02/2K2		
			R11	5.6 M Ω	9 02/5M6		
					<u>GS/SR</u>		

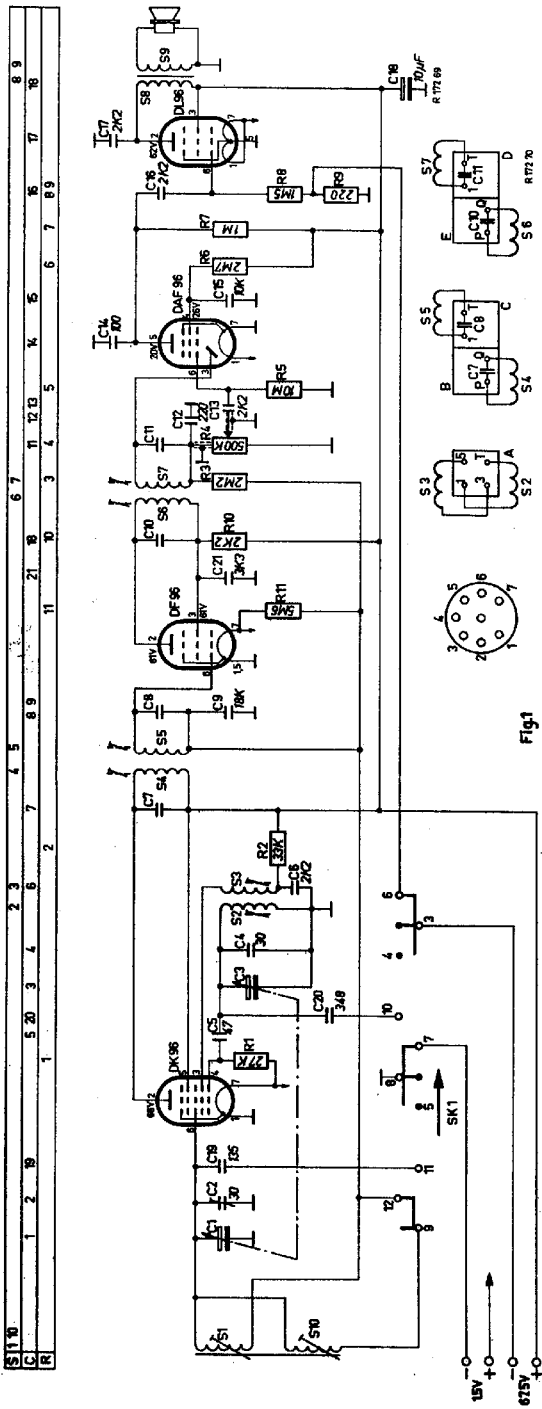


Fig1

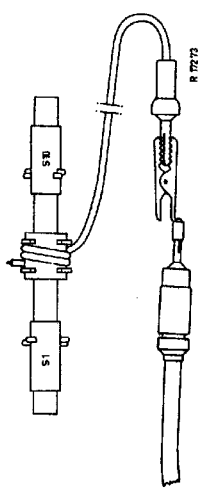


Fig3

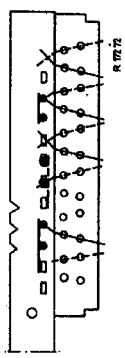


Fig2 SK 1

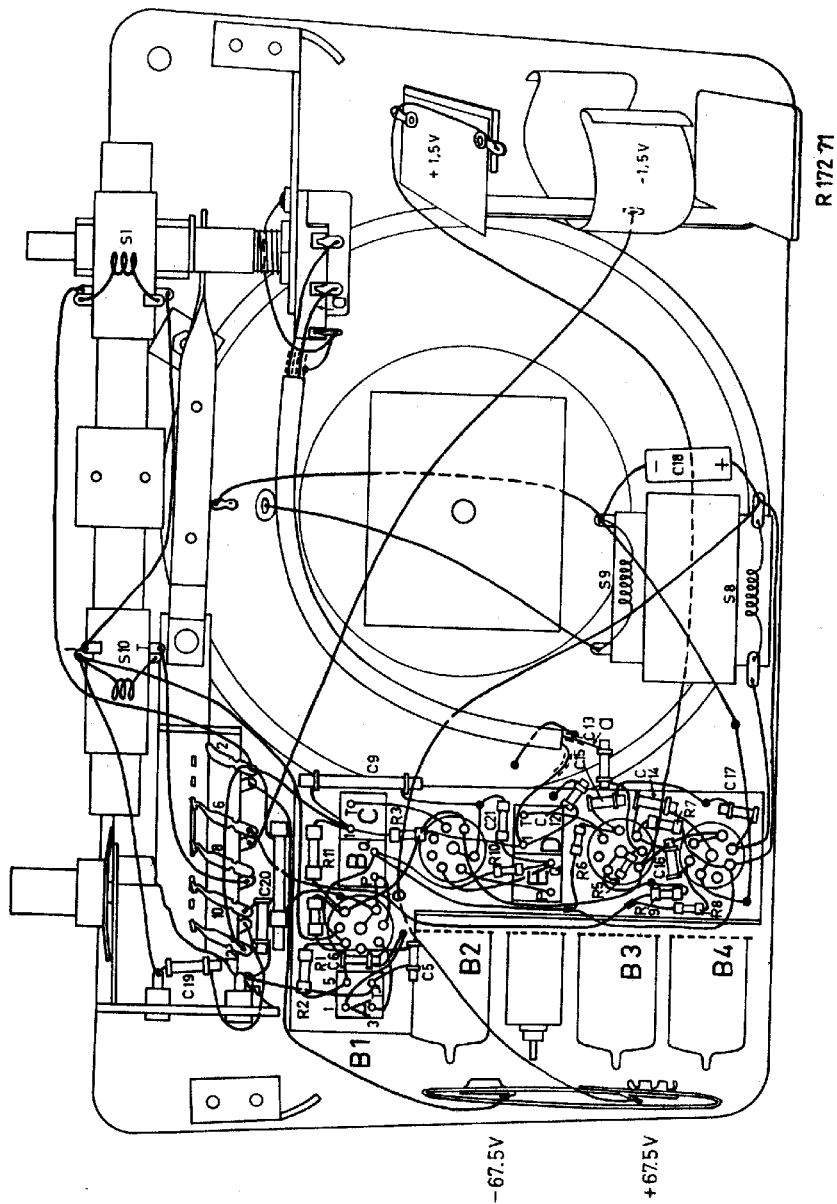


Fig. 4